



SCALDACQUA A POMPA DI CALORE

# AQUANEXT WH

80-110

Gli scaldacqua in pompa di calore Aquanext WH sono efficienti e capaci di garantire acqua calda per ogni esigenza minimizzando il consumo di energia elettrica.

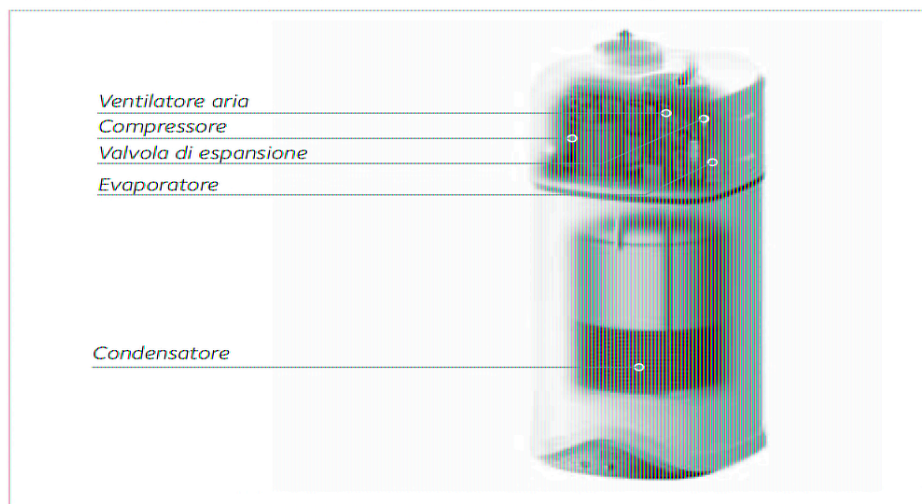


## CLASSE DI EFFICIENZA ENERGETICA

### > CARATTERISTICHE PRINCIPALI

- Range di lavoro in pompa di calore con temperature dell'aria da -5 a 42 °C
- Gas ecologico R134a consente di raggiungere
- Temperatura dell'acqua fino a 62 °C in pompa di calore
- Condensatore avvolto alla caldaia (non immerso in acqua)
- Bassa rumorosità (funzione silent)
- Serbatoio in acciaio smaltato al titanio
- Resistenza elettrica integrativa 1,2 kW
- Anodo attivo (a correnti impresse) + anodo magnesio
- Display LCD
- Funzioni: green, auto, boost, boost 2, programmazione oraria dei prelievi voyage e antilegionel
- Prodotto per installazione interna
- Prima accensione gratuita
- Estensione di garanzia Zero Rischi Free 2.0
- Detrazione fiscale 50%, 65% e Conto Termico fino a € 400\*

### VISTA DI DETTAGLIO



### VISTA DI D



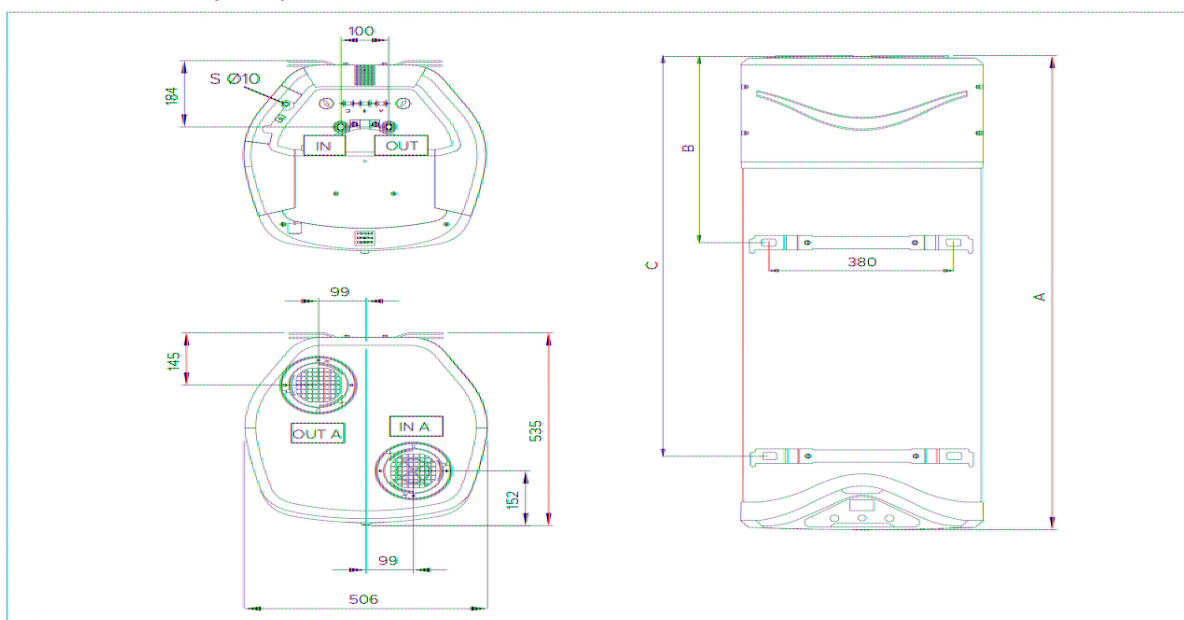
\* La presente informazione è basata su una simulazione. Per maggiori informazioni, consultare il Gestore dei Servizi Energetici (GSE) al 16 Febbraio 2013. I relativi importi sono disciplinati dalla legge n. 47 del 28/2/2013, art. 1, comma 1, lettera a) del riconoscimento della gestione dei servizi energetici previsti dal Codice dei Servizi Energetici.

**DATI TECNICI**

MODELLO		80	110
COP*		2,83	2,75
COP**		2,60	2,50
Tempo di riscaldamento**	h:min	5:35	8:04
Temperatura min/max aria	°C	-5/42	-5/42
Temperatura max acqua solo pompa di calore/ con R	°C	62/75	62/75
Potenza sonora****	dB(A)	50	50
Potenza elettrica assorbita media in pompa di calore	W	250	250
Potenza elettrica assorbita max in pompa di calore	W	350	350
Quantità massima di acqua calda a 40 °C*	l	85	128
Capacità nominale accumulato	l	80	110
Pressione massima di esercizio	bar	8	8
Tensione/Potenza massima assorbita	V/W	220-240/1550	220-240/1550
Potenza resistenza	W	1200	1200
Portata d'aria standard	m <sup>3</sup> /h	100-200	100-200
Volume minimo del locale d'installazione***	m <sup>3</sup>	20	20
Massa a vuoto	kg	50	55
Protezione elettrica		IP24	IP24
Spessore isolamento	mm	41	41
Diametro connessioni acqua		1/2 M	1/2 M
Minima Temperatura del locale di accumulato	°C	1	1
Dispersioni termiche (Pes)**	W	12	16
Pressione statica disponibile	Pa	65	65
Consumo annuo di energia (clima medio)**	kWh/anno	479	495
Rendimento stagionale (clima medio)	%	105	102
V40 (quantità di acqua miscelata a 40 °C)**	l	85	128
<b>DATI F-GAS</b>			
Tipo refrigerante		R-134a	R-134a
Carica refrigerante	g	500	550
GWP		1430	1430
CO <sub>2</sub> equivalenti	t	0,72	0,79

AQUANEXT WH	80	110
Classe energetica	A+	A+
Profilo di carico	M	M
Codice	3629075	3629076
Prezzo senza IVA €	2.074,00	2.241,00

\* Valori ottenuti  
°C ed umidità r  
ingresso 10 °C  
16147). Prodott  
\*\* Valori ottenu  
°C ed umidità r  
ingresso 10 °C  
16147). Prodott  
\*\*\* Riferito al p  
\*\*\*\*Valori otter  
prove eseguite  
7°C ed umidità  
in ingresso 10°  
quanto previsto  
methods of mea  
Prodotto canali

**DIMENSIONI (mm) E CONNESSIONI**


**S** Scarico  
**IN** Entrata  
**OUT** Uscita  
**IN-A** Entrata  
**OUT-A** Uscita

A mm  
B mm  
C mm